

Розетка приборная CP-50-0-03-P-П-008/М СЦНК.430421.015ТУ
Розетка приборная CP-50-0-03-P-П-020/М СЦНК.430421.015ТУ

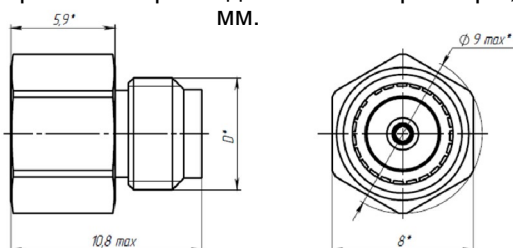
Субминиатюрный соединитель для герметичных СВЧ модулей
 Герметичность обеспечивается отдельно запаиваемым перед монтажом соединителя СВЧ вводом СЦНК.301111.018 (аналог 73 Z-0-0-198).

аналог серии **ВМА**: 22_ВМА-50-0-3/199_NE для CP-50-0-03-P-П-008/М
 для CP-50-0-03-P-П-020/М

Типовое использование **CP-50-0-03-B-П-008/М (-020/М)** – межплатные и межблочные соединения для передачи ВЧ и цифровых сигналов, телекоммуникационное и тестовое оборудование, высокоточные электронные инструменты.



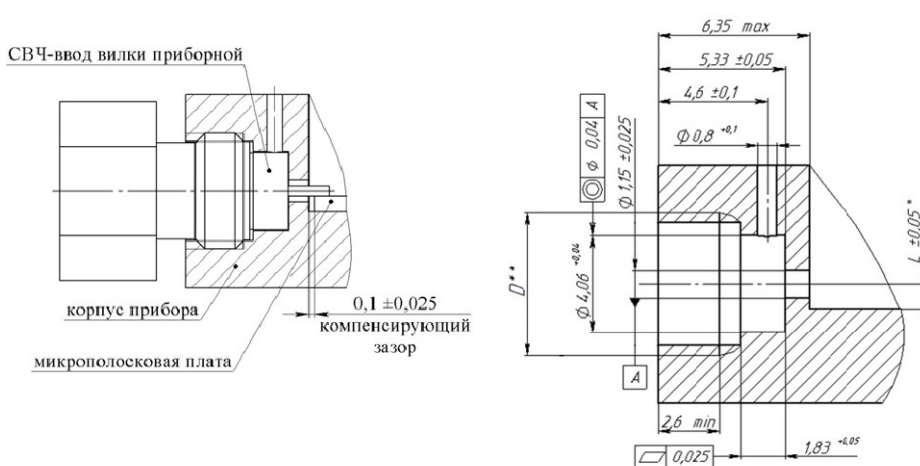
Габаритные и присоединительные размеры, мм.



Условное обозначение соединителя	D
Вилка CP-50-0-03-P-П-008/М	M6x0,75-6e
Вилка CP-50-0-03-P-П-020/М	1/4-36UNS-2A

присоединительные размеры:	интерфейс ВМА	температурный диапазон:	минус 65°С ... +155°С
волновое сопротивление:	50 Ом	количество соединений:	≤ 500
предельная рабочая частота:	18 ГГц	покрытие корпуса:	золото
КСВН на частоте 18 ГГц: (для пары на полужестком кабеле)	≤ 1,15		
сопротивление контактов: (центральный контакт)	≤ 3 мОм		
сопротивление контактов: (внешний контакт)	≤ 2 мОм		
сопротивление изоляции:	≥ 5000 МОм		

Схема монтажа и разметка посадочного места для крепления розеток



*Размер L соответствует сумме толщины подложки устройства, половины диаметра стержня СВЧ-ввода (диаметр стержня СВЧ-ввода 0,5 мм) и толщины припоя (типичное значение 0,05 мм).

**Размер D - резьба M6x0,75-6H или 1/4-36UNS-2B (в зависимости от используемой типоконструкции соединителя)

Монтаж соединителей провести согласно СЦНК.430421.015РЭ

Пример записи для заказа: **Розетка CP-50-0-03-P-П-008/М СЦНК.430421.015ТУ**
Розетка CP-50-0-03-P-П-020/М СЦНК.430421.015ТУ

